



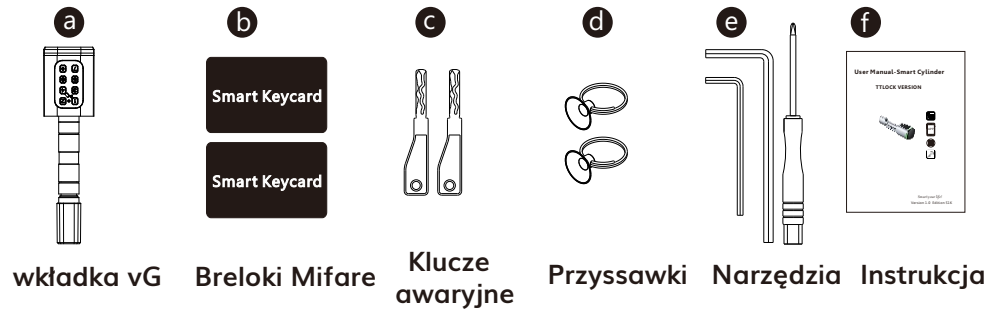
## Instrukcja obsługi vG-BLcylinder 4



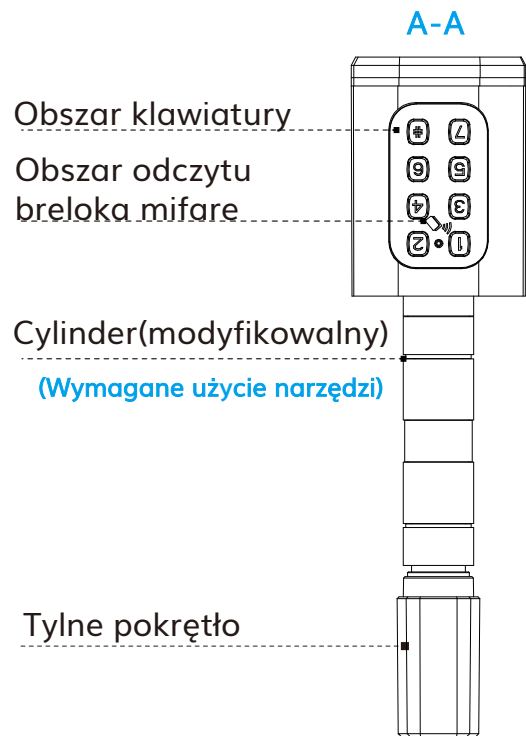
Smart your life!

Wersja 1.0 Edycja S1K

## 1 Zawartość opakowania

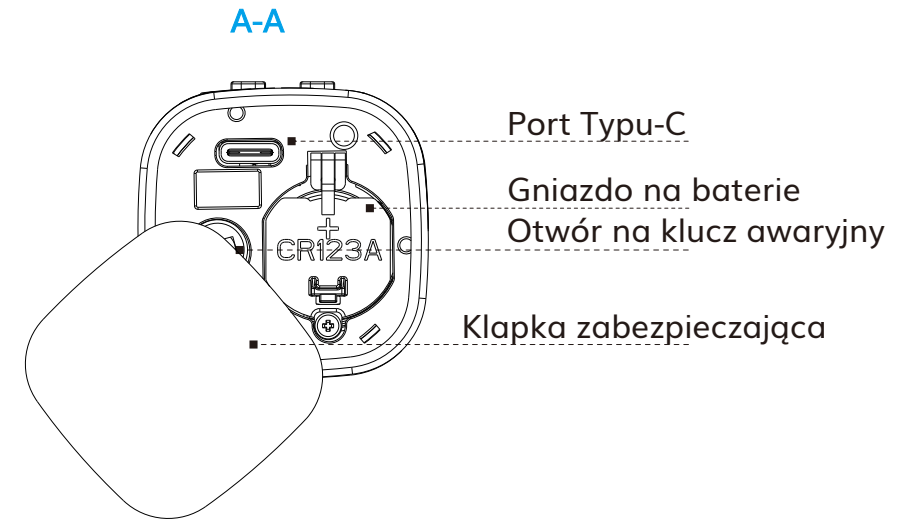


## 2 Specyfikacja produktu

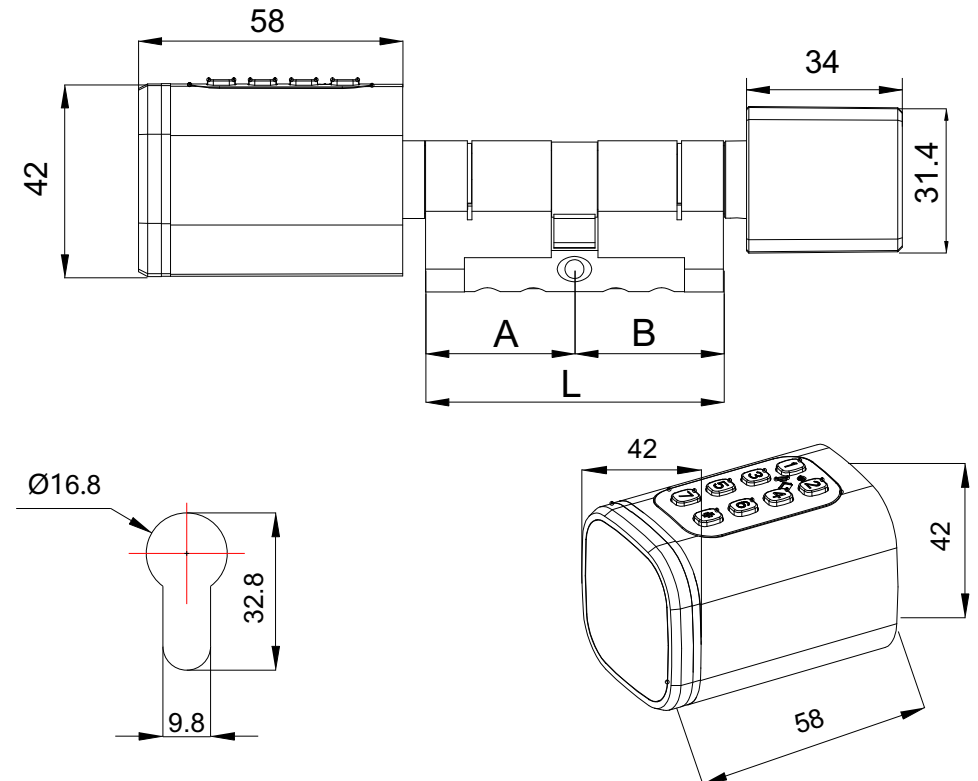


1

## 3 Panel przedni



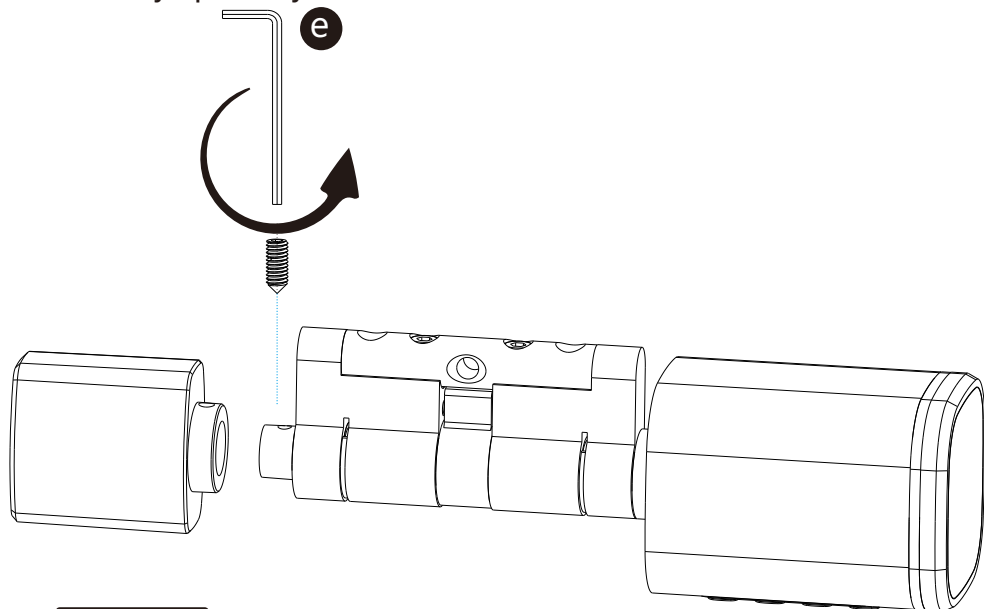
## 4 Wymiary



2

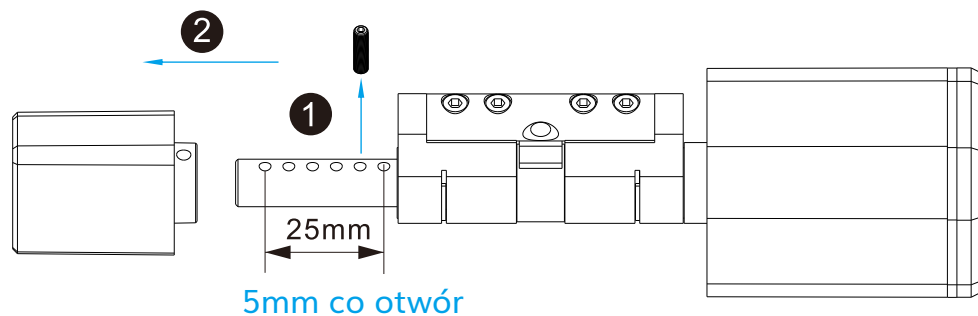
## 5 KROKI INSTALACJI

5.1 Użyj imbusa, aby zdjąć śrubę z tylnego pokrętła, patrz ilustracja poniżej



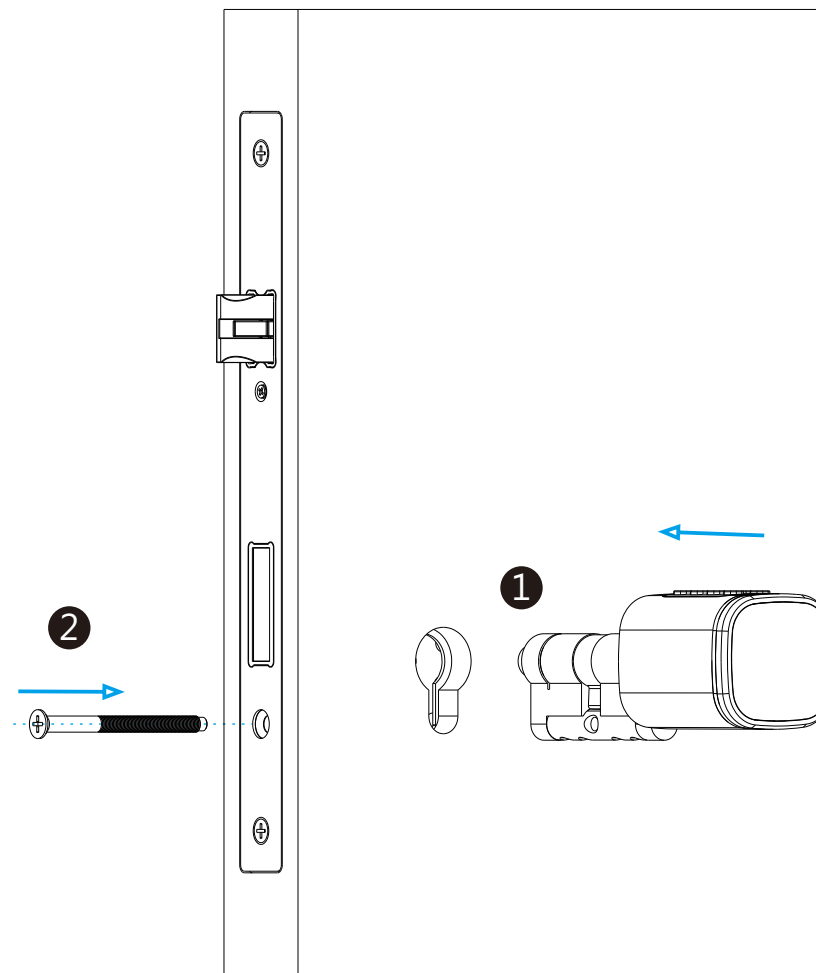
⚠ Uwaga

Możesz użyć imbusa, aby zdjąć śrubę z tylnego pokrętła i odpowiednio dostosować długość, patrz poniżej



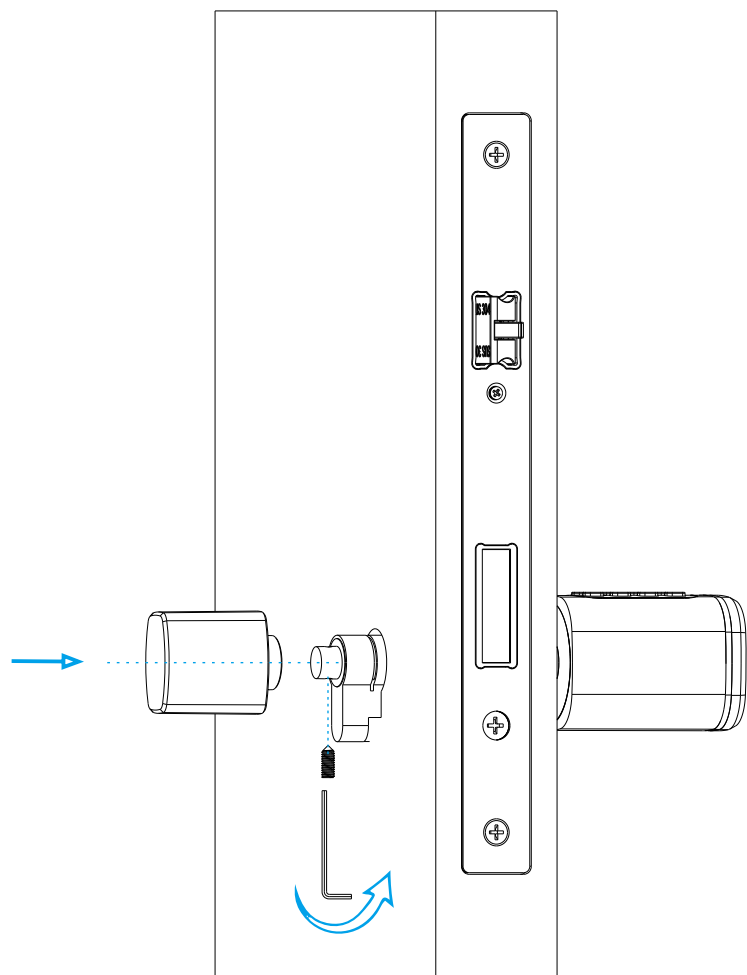
Rys.1

5.2 Włóż cylinder do otworu w drzwiach. Dokręć długą śrubę trzymającą wkładkę. Patrz rysunek 2



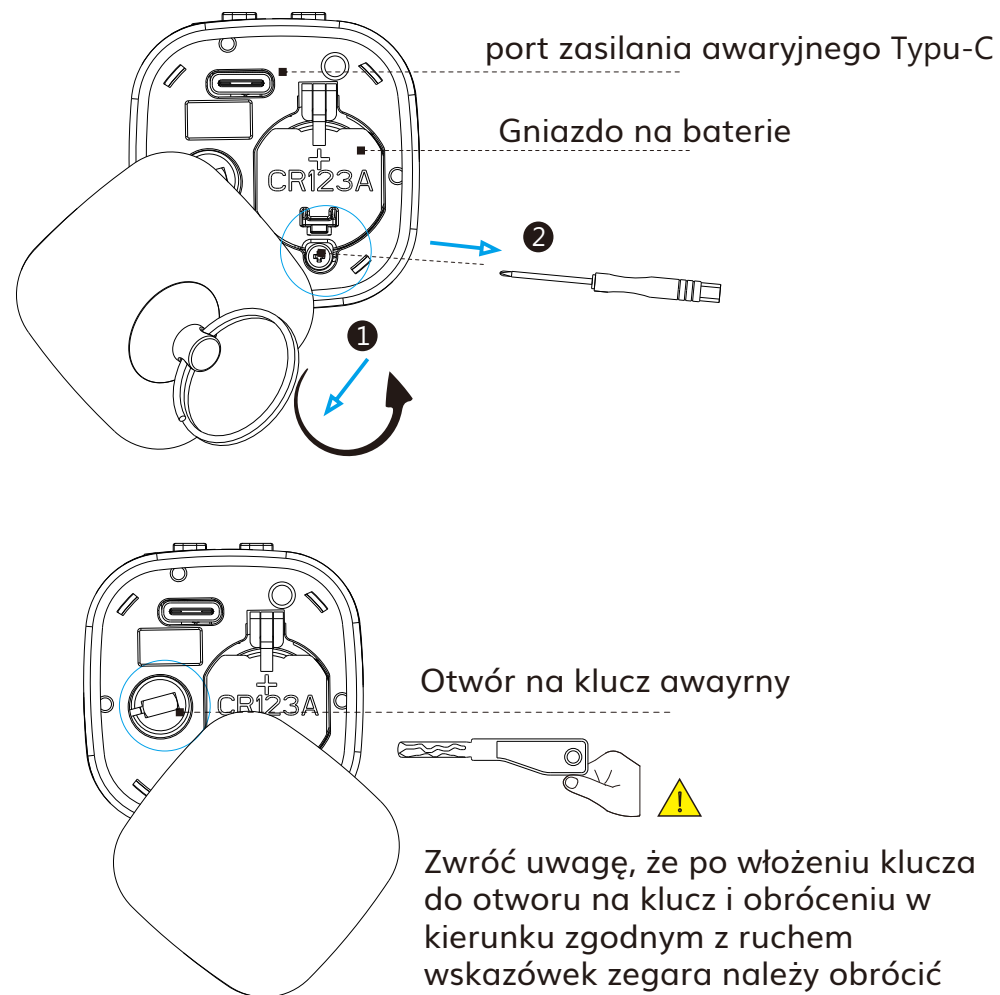
Rys.2

5.3 Ustaw pokrętło zgodnie z poniższym rysunkiem. Użyj imbusa, aby wkręcić śrubę



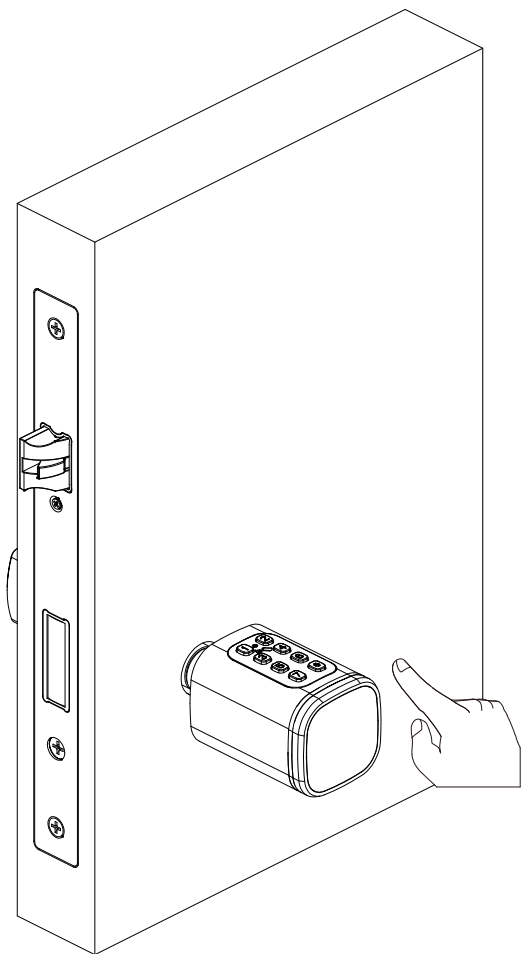
Rys.3

5.4 Proszę zdjąć klapkę zabezpieczającą za pomocą przyssawki. Wykręć śrubkę i zamontuj 1 baterię alkaliczną CR123A, patrz poniższy rysunek 4:



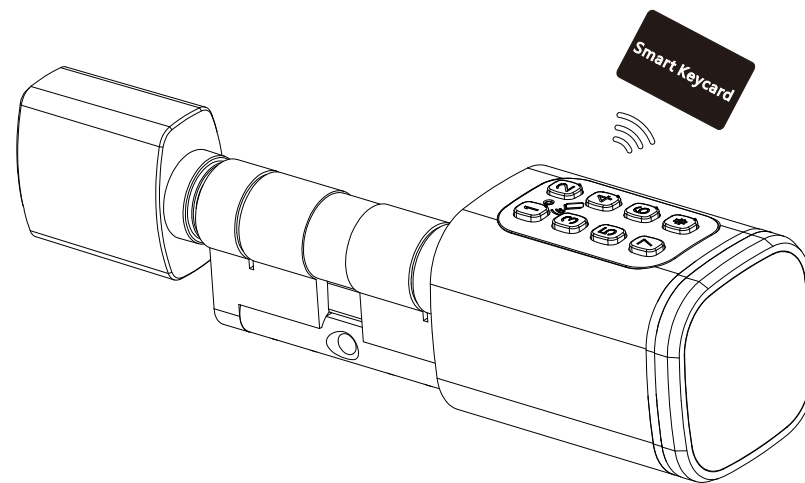
Rys.4

5.5 Domyślnie wkładka pracuje w trybie fabrycznym. Przetestuj wkładkę, wprowadź domyślne hasło **123456** i potwierdź przyciskiem "#"



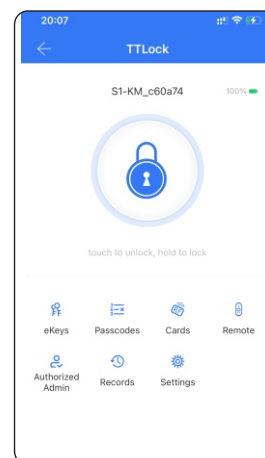
Rys.5

5.6 Po skonfigurowaniu zamka za pomocą aplikacji TTLOCK przetestuj zamek za pomocą breloka Mifare



⚠ Uwaga

Pamiętaj, że brelok Mifare lub hasło można dodać wyłącznie za pomocą aplikacji TTLOCK

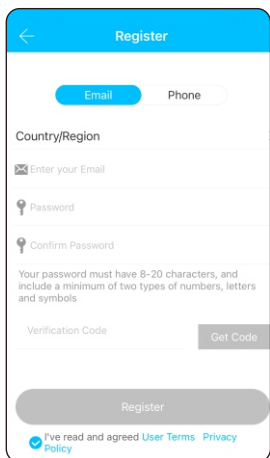


## 6 Ustawienia aplikacji TTLOCK

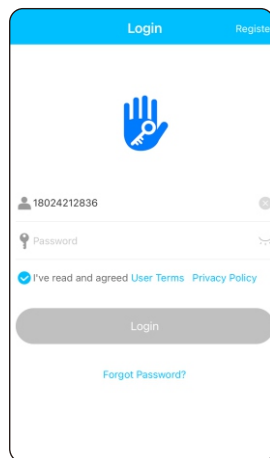
Pobierz TTLOCK ze sklepu Apple lub Google Play. Możesz także zeskanować poniższy kod QR



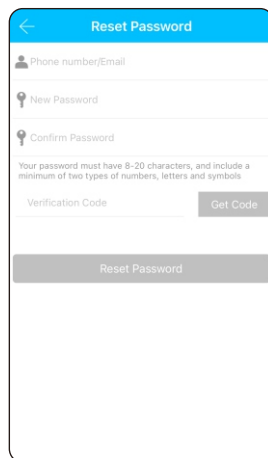
### 6.1 Zarejestruj jedno konto za pomocą adresu e-mail lub numeru telefonu komórkowego



6.1.1 Tworzenie konta - wprowadź numer telefonu lub adres e-mail. Potwierdź kodem weryfikacyjnym

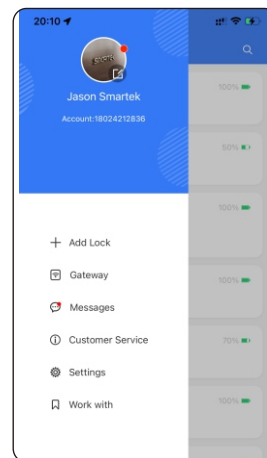


6.1.2 Logowanie - Wprowadź login i hasło. Kliknij przycisk - Zaloguj się



6.1.3 Resetowanie hasła - Rozwiń boczny pasek. Kliknij na nazwę konta (na niebieskim tle). Kliknij pole "Zresetuj hasło"

## 6.2 Dodawanie zamka do aplikacji

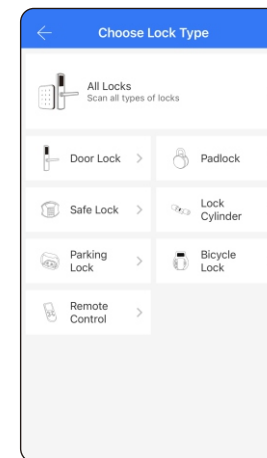


Krok 1  
Kliknij przycisk "Dodaj zamek"

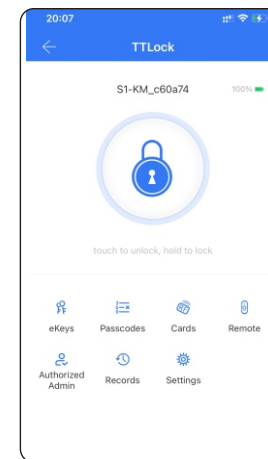


Krok 4

BUXU^bUnk ö'i V  
nUdJgn`Xca m`bã

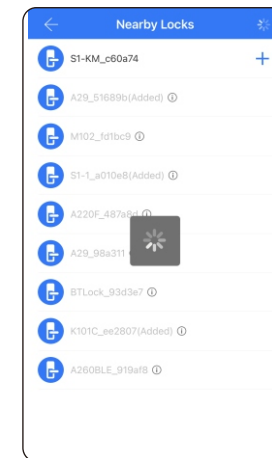


Krok 2  
Kliknij przycisk "Wszystkie zamki"



Krok 5

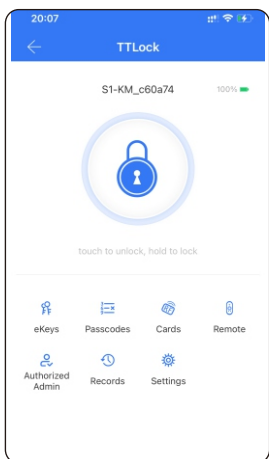
Zamek został  
dodany poprawnie



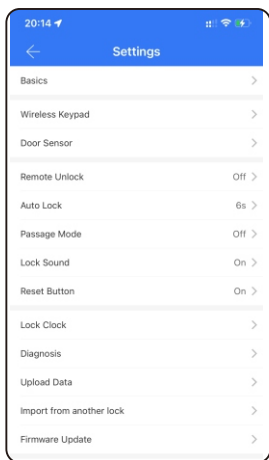
Krok 3  
Dodaj aktywny zamek

## 6.3 Opis funkcji

Kliknij w zamek aby zobaczyć jego funkcje :  
eKeys / Hasła / Karty IC (breloki)/Zdalne otwarcie pilotem  
oraz inne ustawienia

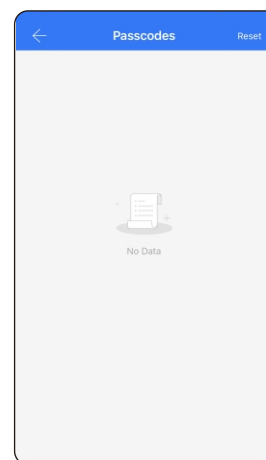


W kafelku "ustawienia" znajdziesz wiele funkcji.  
Ustaw według potrzeb



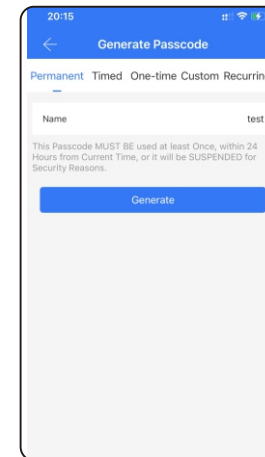
## 6.4 Dodawanie haseł

W kafelku "Hasła" możesz wygenerować hasła różnego rodzaju  
np. stałe, czasowe, jednorazowe, zwyczajne, cykliczne



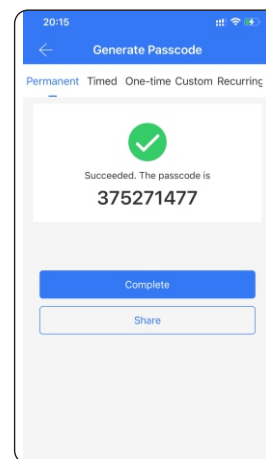
Krok 1

Kliknij przycisk  
"wygeneruj hasło"



Krok 2

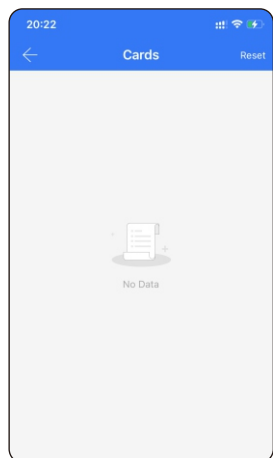
Wybierz rodzaj hasła



Krok 3

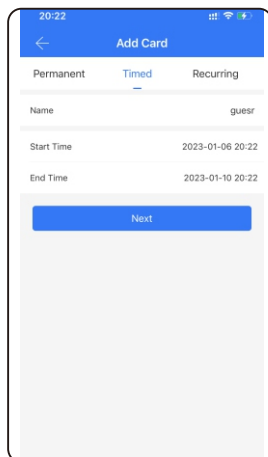
Utworzone hasło prześlij za pomocą  
e-mail, sms-a lub innej aplikacji

## 6.5 Dodawanie breloka Mifare



Krok 1

Kliknij "dodaj kartę IC"



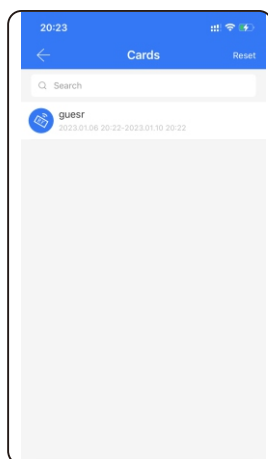
Krok 2

Wybierz rodzaj dostępu



Krok 3

Przyłóż brelok do zamka



Krok 4

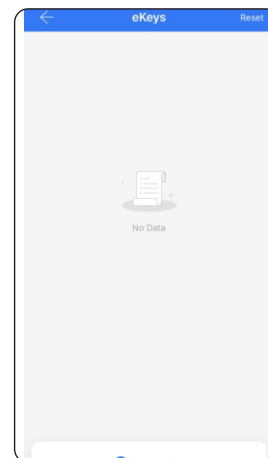
Brelok został dodany poprawnie do zamka.

## 6.6 Generowanie eKeys

Utwórz eKeys dla dowolnego użytkownika.

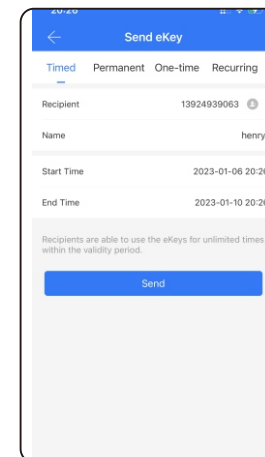
Wybierz rodzaj dostępu np. czasowy, stały, jednorazowy, cykliczny.

Podaj numer telefonu lub adres e-mail



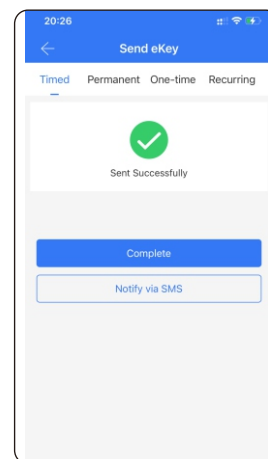
Krok 1

Kliknij przycisk "Wyślij eKey"



Krok 2

Wybierz rodzaj dostępu



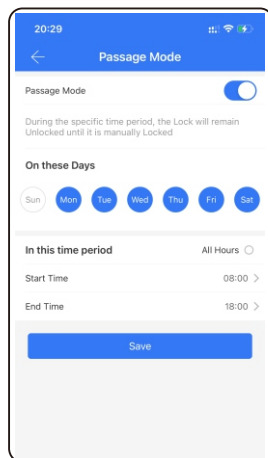
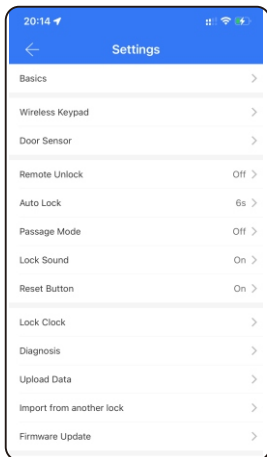
Krok 3

Gotowe.



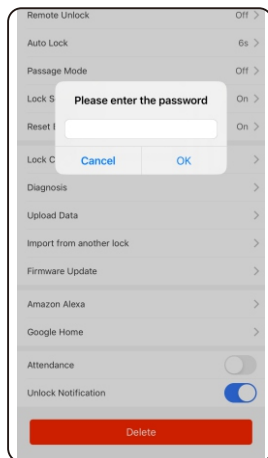
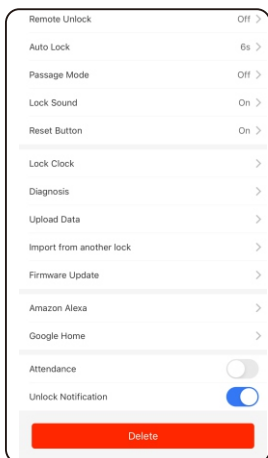
## 6.7 Tryb przejścia

W ustawieniach zamka możesz uruchomić tryb przejścia. Tryb przejścia możesz skonfigurować klikając w kafelek "Tryb przejścia"



## 7. Resetowanie zamka do ustawień fabrycznych

W ustawieniach zamka kliknij przycisk „Kasuj”. Wprowadź hasło administratora. Zamek zostanie przywrócony do stanu fabrycznego. Domyślne hasło to 123456#

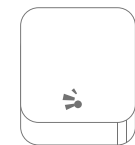


## 8. Funkcja zdalnego odblokowania (za pomocą bramki Gateway)

Aby korzystać z funkcji zdalnego odblokowania, niezbędna jest bramka Wi-Fi. Zapoznaj się z poniższymi parametrami:

Model: Bramka vGateway 2 Wifi  
 Wymiary: 70x70x26mm  
 Sieć: Wi-Fi 2.4G  
 Standardy IEEE: 802.11b/g/n  
 Interfejs zasilania: Type C USB  
 Zasilanie: DC5v/500mA

### Status diody led




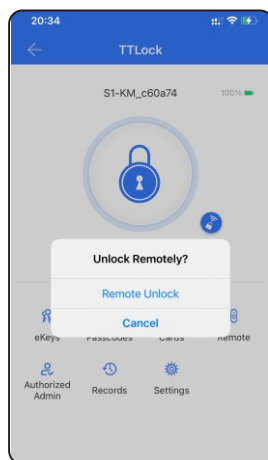
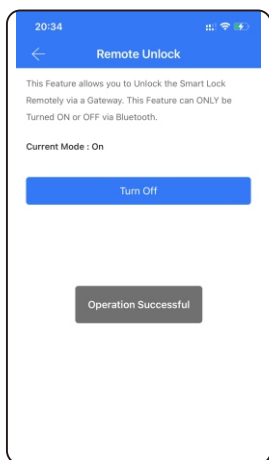
Gdy bramka jest podpięta do zasilania:  
 Dioda zacznie migać na czerwono i niebiesko w trybie dodawania bramki.  
 Kolor niebieski: bramka jest w trybie pracy  
 Kolor czerwony: awaria sieci

### 8.1 Dodawanie bramki internetowej do aplikacji

1. Włącz aplikację
  2. Naciśnij "☰"
  3. Wybierz "Bramka"
  4. Wybierz "G2"
  5. Podłącz bramkę do gniazdka, a wtedy dioda zacznie mrukać na niebiesko i czerwono
  6. Naciśnij "+"
  7. Dodaj bramkę
  8. Wybierz sieć i hasło
  9. Dodawanie zakończone sukcesem
- ⚠ W przypadku niepowodzenia proszę spróbować ponownie

## 8.2 Zdalne odblokowanie

W ustawieniach zamka należy aktywować funkcję zdalnego odblokowania. Kliknij "Odblokuj zdalnie" następnie "Włącz". Naciśnij ikonę , aby odblokować zamek



*ul. Jana III Sobieskiego 80B  
62-030 Luboń, Polska  
tel. 61 307 22 35*

*email: [biuro@wano.pl](mailto:biuro@wano.pl)*

*[www.wano.pl](http://www.wano.pl)*